

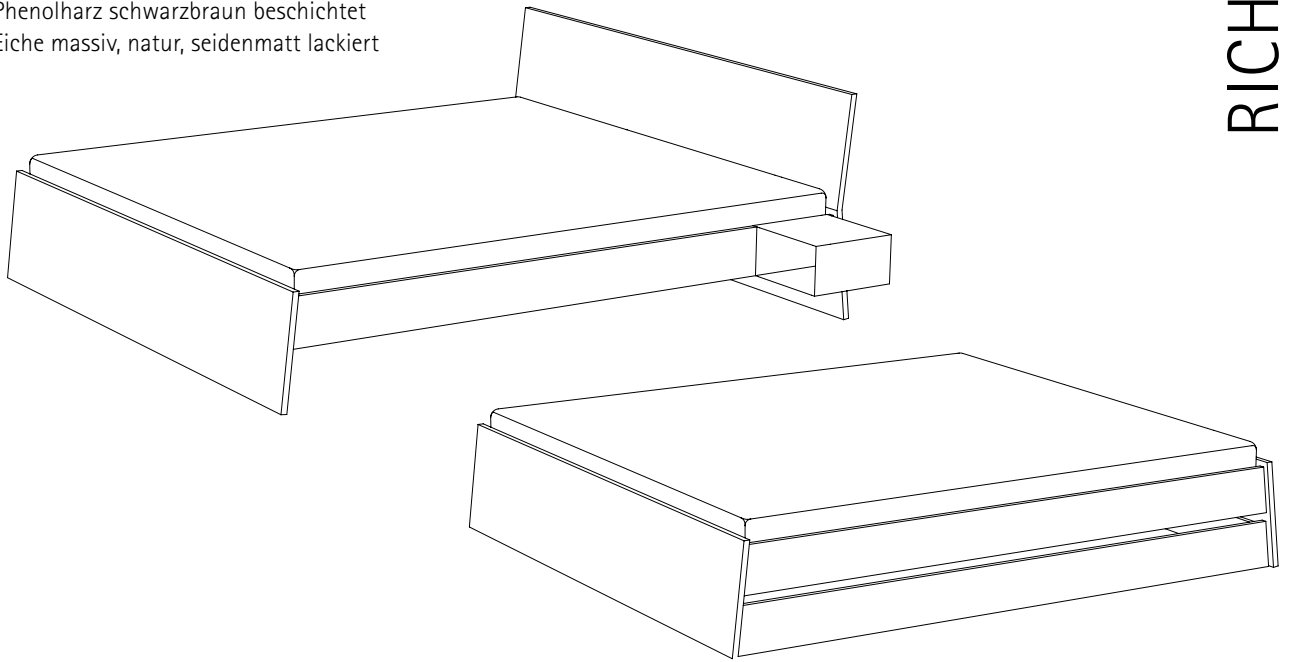
Stockholm

Bett

Gestalter: Alexander Seifried, 2019

Höhe:	380 mm
Höhe Kopfteil hoch:	730 mm
Breite Matratze:	1200/1400/1600/1800 mm
Breite Bett:	Matratzenbreite + 80 mm
Länge oben:	2044 mm
Länge unten:	2130 mm
Höhe mit Matratze:	450 mm (bei Höhe Matratze 200 mm + Lattenrost 60 mm)

Birke Multiplex, 21 mm, Melamin weiß oder
Phenolharz schwarzbraun beschichtet
Eiche massiv, natur, seidenmatt lackiert



Breite	Birke Multiplex weiß oder schwarzbraun		Eiche, massiv, natur		Rolllattenrost 2 Stück (1200 mm, 1 Stück)
	Kopfteil niedrig	Kopfteil hoch	Kopfteil niedrig	Kopfteil hoch	
1200 mm	x	x	x	x	x
1400 mm	x	x	x	x	x
1600 mm	x	x	x	x	x
1800 mm	x	x	x	x	x

Preise ohne Lattenrost und Matratze

Bettkasten Schublade, MDF weiß (Blende erforderlich) B x L x H: 650 x 2000 x 130 mm	x
Blende Birke Multiplex, weiß oder schwarzbraun	x
Blende Eiche natur, Dreischichtplatte, seidenmatt lackiert	x
Nachttisch zum Einhängen Stahlblech gekantet, pulverbeschichtet, Feinstruktur matt, Weiß RAL 9010, Schwarz RAL 9005, Ginstergelb RAL 1032 B x T x H: 300 x 300 x 160 mm	x

Alle Betten werden mit Mitteltraverse geliefert. Das heißt man braucht 2 Lattenroste. Wir bieten Rollroste mit Massivholzlatten an. Sie können aber jeden anderen Lattenrost in die Betten einbringen. Bei jedem Bett kann eine große oder können 2 kleine Matratzen aufgelegt werden. Bei den 1600 und 1800 mm Betten sind es in der Regel 2 Matratzen.