

**Mr. Square  
High Chair**

Gestalter: Mr. Square, Peter Horn, 2007  
High Chair, 2018

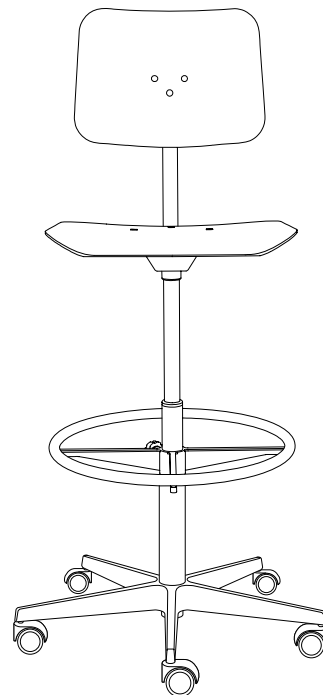
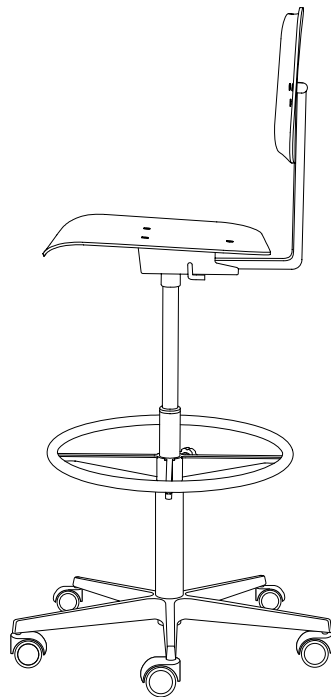
Sitzfläche: 420 × 420 mm  
Höhenverstellung: 540 – 790 mm

Fußkreuz und Rückenbügel Aluminiumguss  
Weiß RAL 9010 oder Schwarz RAL 9005 pulverbeschichtet

Sitz und Rücken Buchenformholz  
Weiß RAL 9010 oder Schwarz RAL 9005 lackiert  
Eiche natur furniert, seidenmatt lackiert

Rollen Lauffläche grau für harte Böden  
spezielle Rollen für High Chair -  
bei Belastung blockiert, lastabhängig gebremst

Armlehne  
Weiß RAL 9010 oder Schwarz RAL 9005 pulverbeschichtet



Eiche natur, weiß lackiert: Fußkreuz, Sitz und Rücken weiß, Rest schwarz	x
Eiche natur, schwarz lackiert: monochrom schwarz	x
Eiche natur, seidenmatt lackiert: alle Metallteile monochrom weiß oder alle Metallteile monochrom schwarz	x
Sitz gepolstert ‚Salz und Pfeffer‘	x
Armlehne weiß oder schwarz	x