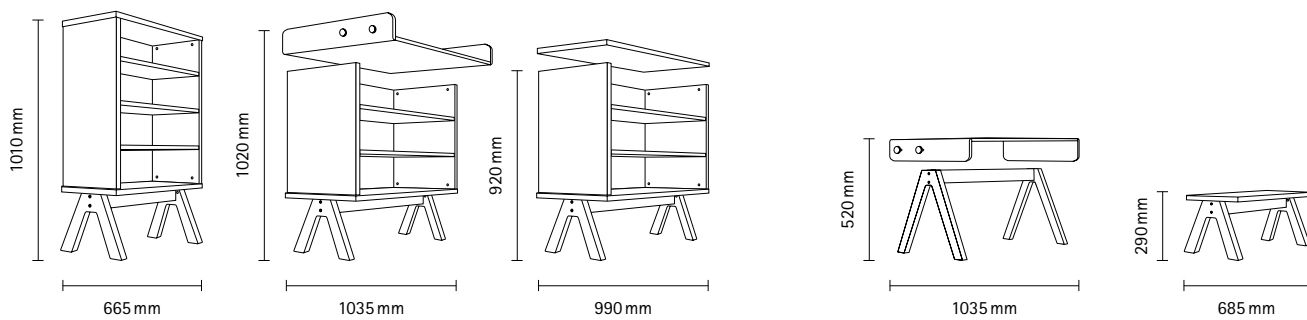


Familie Garage

Möbel-System

Gestalter: Alexander Seifried, 2011

Nichts bleibt, wie es am Anfang scheint. Da wird die Wickeltischplatte zur Tischplatte und ersetzt durch einen Deckel. Daraus wird die Kommode breit. Der Tischbock nimmt die Tischplatte auf. Und wird zum Tisch ergänzt um die Bank



Kommode

3-/5- Schichtplatte mit Fichte/Tanne-
furnier, farblos lackiert mit Weißanteil
und MDF weiß lackiert RAL 9010

- Fichte/Tanne
- MDF weiß

Stärke Korpus 20 mm

Kunststoffboxen Polypropylen, VPE 3 Stück,
gelb, rot, grün, blau, transparent
(Farben frei wählbar)

Kommode schmal 665 × 305 × 1010	•
Kommode breit 990 × 450 × 920	•
Kommode breit mit Wickeltischplatte 1035 × 650 × 1020	•
Wickelauflage Kunstleder, 2-farbig weiß/blau 880 × 600	•
Schublade (Kommode groß) 900 × 360 × 140	•
Kunststoffbox klein, 205 × 335 × 155	•
Kunststoffbox groß, 315 × 495 × 185	•

Bank und Tisch

3-/5- Schichtplatte mit Fichte/Tanne-
furnier, farblos lackiert mit Weißanteil und
MDF weiß lackiert RAL 9010

- Fichte/Tanne
- MDF weiß

Stärke 20/33 mm

Bank 685 × 310 × 290	•
Tisch 1035 × 650 × 520	•
Tischbock für Wickeltischplatte	•
Deckel für Kommode breit (statt Wickeltischplatte)	•

Hinweis:

Ware wird zerlegt zur Selbstmontage geliefert

Familie Garage

Möbel-System

Gestalter: Alexander Seifried, 2011



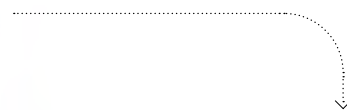
Kommode schmal mit Kunststoffboxen klein



Kommode breit mit Kunststoffboxen groß



Kommode breit mit Wickeltischplatte, Schubladen und Kunststoffboxen groß



Tisch und Bank mit umgedrehter Wickeltischplatte von Kommode breit