

Wandregal/Garderobe

Atelier

Gestalter: Marco Dessi, 2012/2013

Tiefe: 300 mm
 Höhe: 270/670 mm
 Abstand bei 2 Regalböden: 330 mm
 Breite: 1000/1400/1600/2000 mm

Bodenträger farbig pulverbeschichtet
 Weiß RAL 9010, Basaltgrau RAL 7012, Schwarz RAL 9005, bronzefarben dunkel

Böden

Spanplatte MDF Melamin weiß beschichtet,
 3-Schichtplatte Fichte/Tanne massiv, farblos lackiert mit Weißanteil oder
 Eiche massiv geräuchert oder Eiche natur, beides seidenmatt lackiert

Garderobe mit Stange Fichte/Tanne oder Eiche
 4 Haken, Farben wie Bodenträger


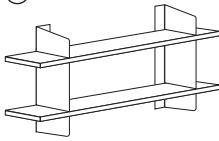
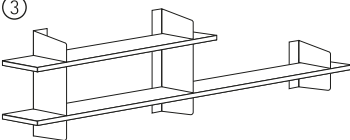
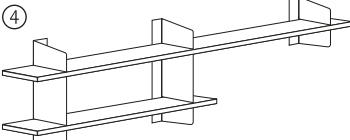
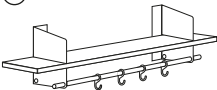
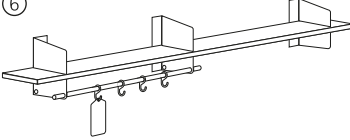
RICHARD LAMPERT

Richard Lampert
 GmbH & Co KG

Gaisburgstraße 12 b
 D 70182 Stuttgart

T +49 (0) 711 860 20 70
 F +49 (0) 711 860 20 720

www.richard-lampert.de
mail@richard-lampert.de

	Länge mm	Melamin	Fichte/Tanne*	Eiche
① 	① 1000	x	x	x
	1400	x	x	x
	1600	x	x	x
	2000	x	x	x
② 	② 1000	x	x	x
	1400	x	x	x
	1600	x	x	x
	2000	x	x	x
③ 	③ ④			
	1 x 1000/ 1 x 1600	x	x	x
④ 	1 x 1000/ 1 x 2000	x	x	x
	Garderoben inklusive 1 Stange und 4 Haken			
⑤ 	⑤ 1000	x	x	x
	⑥ 1600 2000	x	x	x
		x	x	x
⑥ 	⑦ Spiegel	x		
	1 Garderobenstange extra:		x	x
	1 Satz Haken extra (4 Stück):		x	x

Paketversand möglich

*Holz ist ein Naturprodukt und verändert seine Farbe. Das wird durch die Lackierung mit Weißanteil reduziert, aber nicht ganz verhindert.