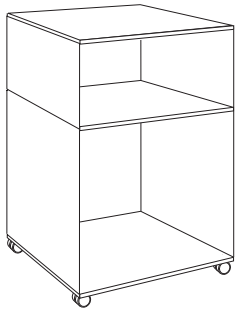


## Container-System

### Stak

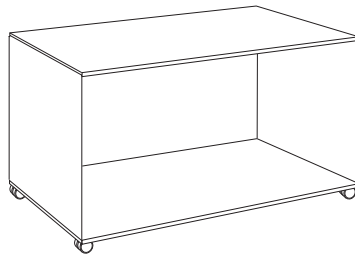
Gestalter  
Patrick Frey  
2011

Modulares Stauraummöbel  
gekantetes Stahlblech, pulverbeschichtet  
weiss RAL 9010, schwarz RAL 9005, basaltgrau RAL 7012  
Platten MDF Melamin beschichtet, farblich passend



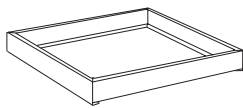
Container 1

Breite: 430 mm  
Tiefe: 430 mm  
Höhe: 640 mm



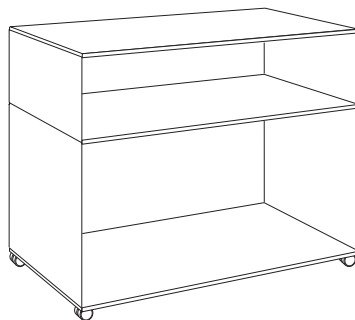
Container 2

Breite: 860 mm  
Tiefe: 430 mm  
Höhe: 440 mm



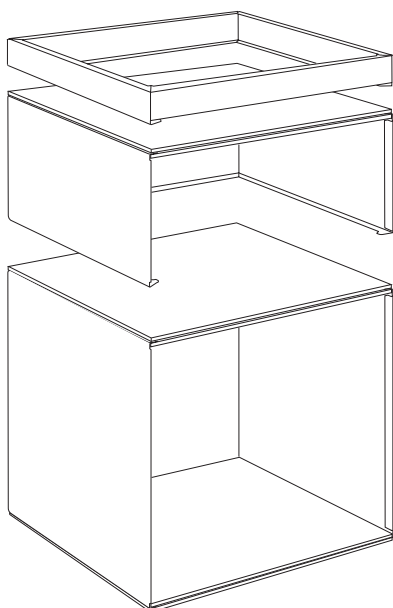
Stifteschale

Breite: 430 mm  
Tiefe: 430 mm  
Höhe: 45 mm



Container 3

Breite: 860 mm  
Tiefe: 430 mm  
Höhe: 640 mm



# RICHARD LAMPERT

Richard Lampert  
GmbH & Co KG

Gaisburgstraße 12 b  
D 70182 Stuttgart

Fon 0711 860 20 70  
Fax 0711 860 20 720

[www.richard-lampert.de](http://www.richard-lampert.de)  
[mail@richard-lampert.de](mailto:mail@richard-lampert.de)