

Polstermöbel

Cup

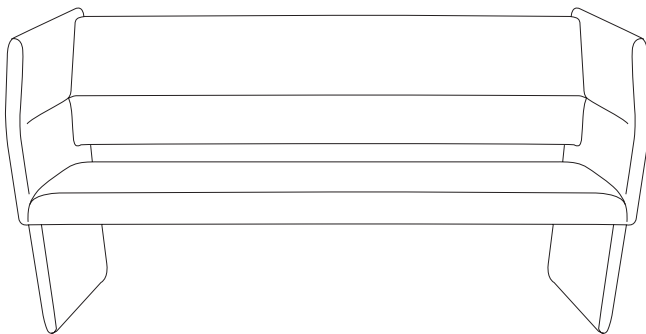
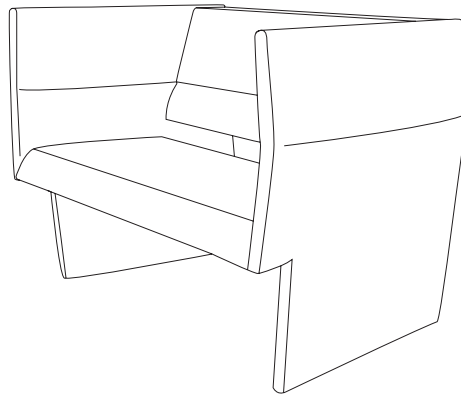
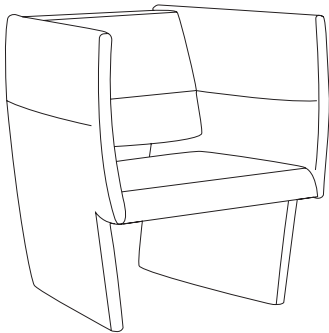
Gestalter

Eric Degenhardt

2007/2008

Tiefe: 750 mm
Höhe: 850 mm
Sitzhöhe: 430 mm
Breite: 750/1250/1750 mm

Gestell Birke Multiplex
Klassisch gepolstert



	Sessel	2-Sitzer	2,5-Sitzer
Weißpolster	x	x	x
Stoffgruppe 2	x	x	x
Stoffgruppe 3	x	x	x

Stoffgruppe 2 sind die Kvadrat Stoffe: Tinta 3 (100% WO),
Steelcut oder Steelcut Trio (90% WO, 10% Nylon)

Bei Zweifarbigkeit (innen/außen) empfiehlt der Designer innen die hellere Farbe
in folgender Kombination:

Tinta 3: 520 + 590, 224 + 244, 160 + 680, 160 + 180, 750 + 790, 974 + 180
Steelcut: 760 + 780, 240 + 250, 370 + 380, 550 + 660, 160 + 180, 980 + 180

Stoffgruppe 3 sind die Kvadrat Stoffe: Hallingdal (70% WO, 30% VY),
Divina 3 (100% WO), Divina Mélange (100% WO)

RICHARD LAMPERT

Richard Lampert
GmbH & Co KG

Gaisburgstraße 12 b
D 70182 Stuttgart

Fon 0711 860 20 70
Fax 0711 860 20 720

www.richard-lampert.de
mail@richard-lampert.de